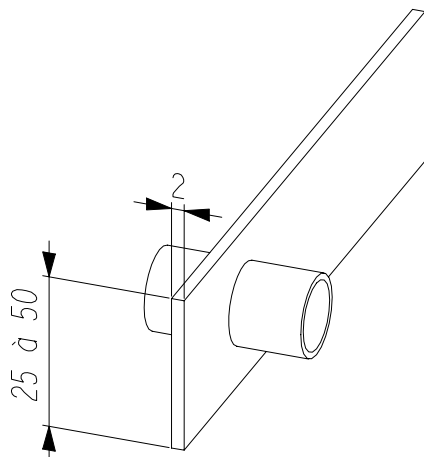


GRILLES CAILLEBOTIS EN INOX
EXINOX**PROFILS**

Type de profil

Profils plats en acier inoxydable étiré à froid

Dimensions

25x2 – 30x2 – 35x2 – 40x2

Maille (distance entre profils axe à axe)

6 – 8 – 12 – 15 – 20 – 30 – 40 – 50

Exécutions spéciales

Possibilité de réaliser à la demande et en fonction des quantités

Des profils d'épaisseur > 2 mm

Des mailles multiples de mailles standard (très simple à réaliser)
ou spéciales

Des mailles évolutives sur la même grille

**TUBES**

Diamètre extérieur

8 mm

Espacement

70 mm

Exécution spéciale

Possibilité d'adopter des espacements
multiples de 70 mm**DIMENSIONS**

Dimensions maximum 3000 x 1500 mm

Possibilité d'assemblage de plusieurs grilles avec tubes dépassant
afin d'assurer la continuité de la maille.**FINITION**

Grilles en inox brut décapé

Grilles électropolies